
DMC 650 V

DMC 850 V

DMC 1150 V

DMC 1450 V

Вертикальные обрабатывающие центры

Серия DMC V



Серия DMC V

Мощные вертикальные обрабатывающие центры с улучшенными параметрами

Успешная серия вертикальных обрабатывающих центров была дополнена усовершенствованными моделями DMC 650 V, DMC 850 V, DMC 1150 V и DMC 1450 V в вертикальной модификации для 3-осевой фрезерной обработки. Основой конструкции станков является устойчивая станина из минерального литья.

Неподвижный стол в нынешнем варианте исполнения, по сравнению с предшествующими моделями, отличается не только увеличенной рабочей площадью, но и повышенной грузоподъемностью. Теперь на станке можно разместить заготовки весом до 2 000 кг (DMC 1450 V). Кроме того, благодаря ускоренному ходу 42 м/мин, вспомогательное время сокращается на 40%.

02



| CELIOS®

от идеи к готовому продукту

Новый дизайн станка

Улучшенная функциональность

Максимальный обзор рабочей зоны для полного контроля производственного процесса. Улучшенная функциональность: например, смотровое окно демонтируется снаружи.

Ценовая стабильность / Долгий срок службы поверхности

Качество поверхности обеспечивает повышенную устойчивость к царапинам и защиту от повреждений.

Удобство в эксплуатации

CELOS® от DMG MORI: ERGOline® Control с мультисенсорным экраном 21,5" и единым интерфейсом.

Исполнение в белом и черном цвете

Помимо опций, улучшающих технические характеристики станка, у заказчика есть возможность выбрать исполнение в черном или белом цвете без дополнительных затрат и придать индивидуальность производству.



Серия DMC V

Третье поколение DMC V с новой концепцией станков

От встроенного шпинделя 14 000 об/мин и 121 Нм и мотор-шпинделя до 24 000 об/мин до шпинделей SK50 или HSK-A100 с крутящим моментом 303 Нм – модульная конструкция включает решения как для прецизионной обработки, так и для резания на тяжелых режимах.

Инструментальный магазин впечатляет коротким временем от стружки до стружки в 5,4 с. и рассчитан на 20 инструментов. Эргономика станков новой серии DMC V обеспечивает удобство загрузки и выгрузки заготовок.

04

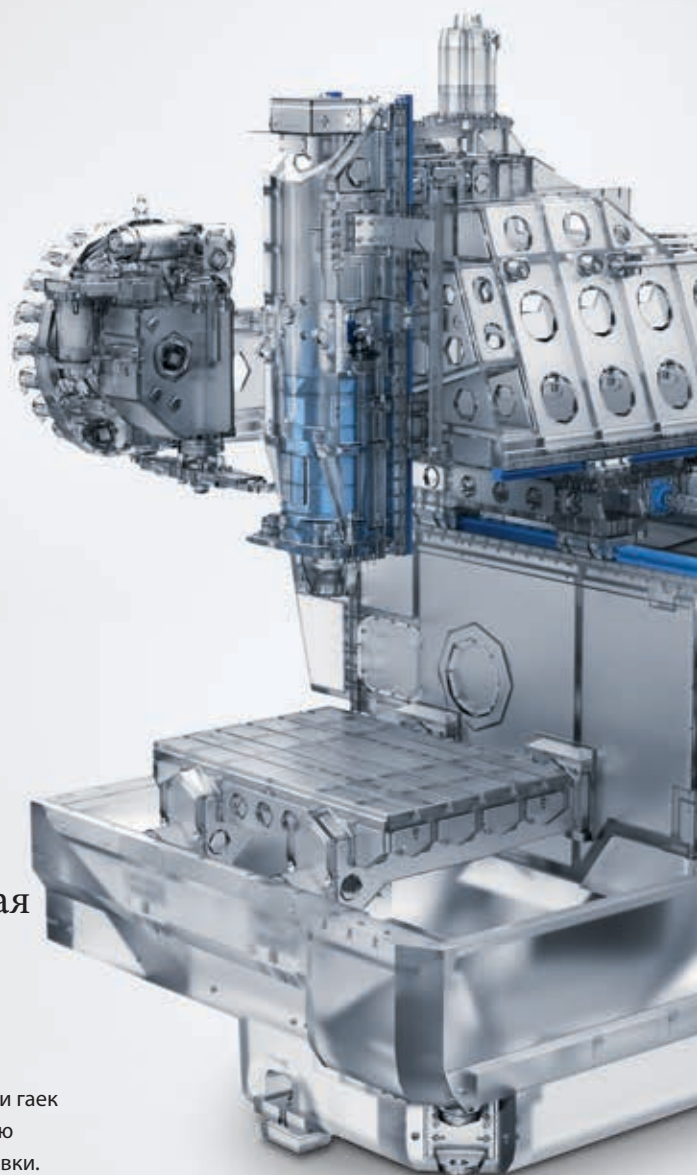
Основные характеристики

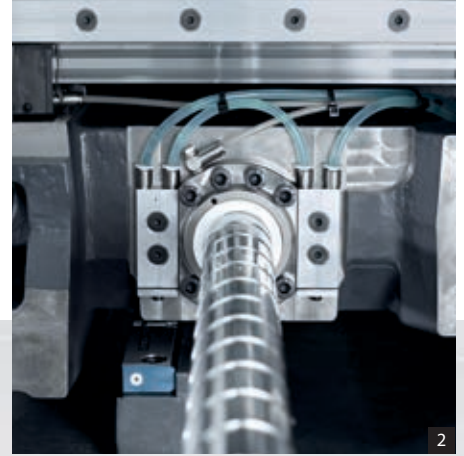
- + **Высокая производительность обеспечена уже в стандартном исполнении** – встроенный шпиндель 14 000 об/мин / 121 Нм, ускоренный ход 42 м/мин
- + **Шпиндель SK50 303 Нм***
- + **Инструментальный магазин до 120 позиций***
- + **Вес заготовок до 2 000 кг**
- + **Увеличение точности на 30 %** благодаря охлаждению приводов и направляющих
- + **Качество, подтвержденное практикой: более 10 000 поставленных вертикальных обрабатывающих центров**

* Опция

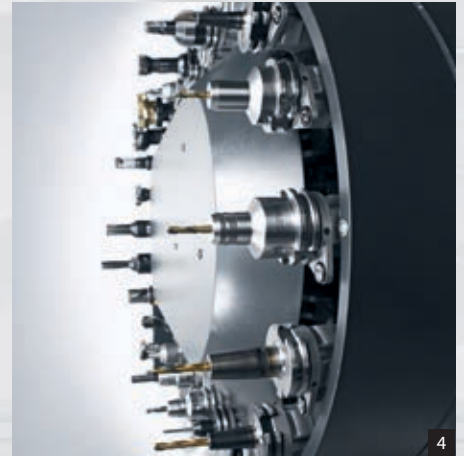
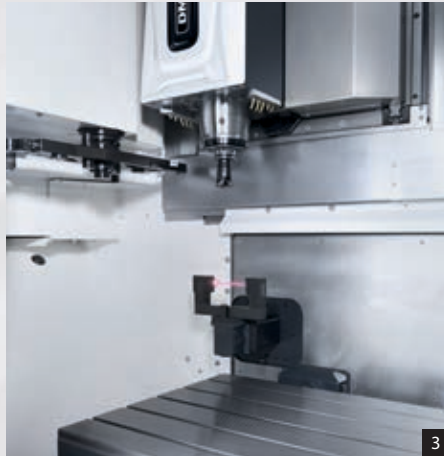
Инновационная система охлаждения

Охлаждение главного шпинделя, направляющих и гаек ШВП обеспечивает высокую точность обработки заготовок.





1 + 2: Система охлаждения для эффективного отвода тепла и обеспечения точности 3: Лазер для измерения инструмента – убирающийся и выдвижной 4: Инструментальный магазин до 120 позиций



5: CELOS® – от идеи к готовому продукту; мультисенсорный экран 21,5"

Оптимальное удобство в работе: ERGOline® Control и высокотехнологичная система управления

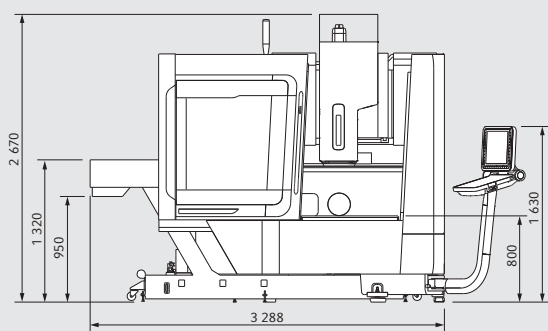
Серия DMC V: поставляется с ERGOline® 21,5" на базе CELOS® и SIEMENS, а также ERGOline® 19" с HEIDENHAIN TNC 640.

Серия DMC V

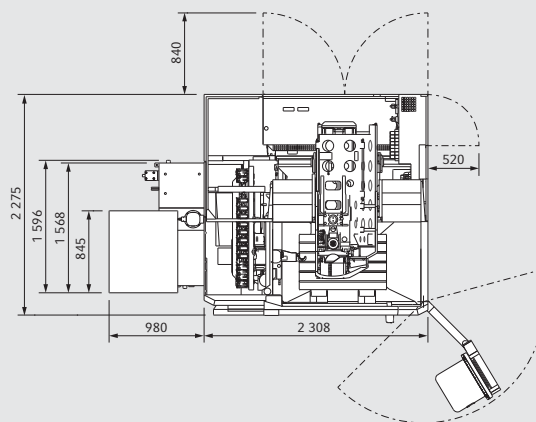
Схемы установки

Схемы установки DMC 650 V

Вид спереди

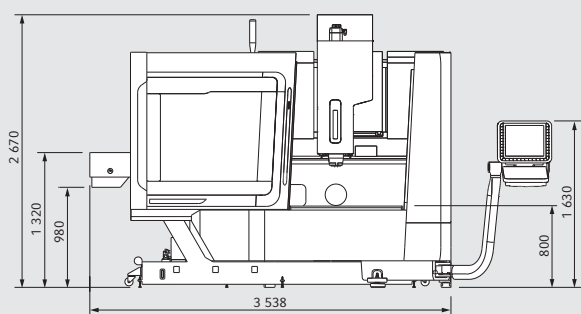


Вид сверху

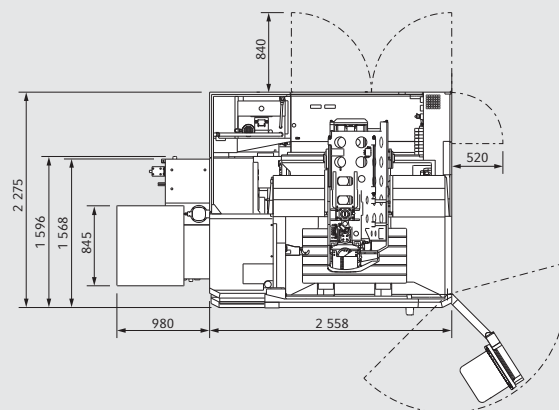


Схемы установки DMC 850 V

Вид спереди

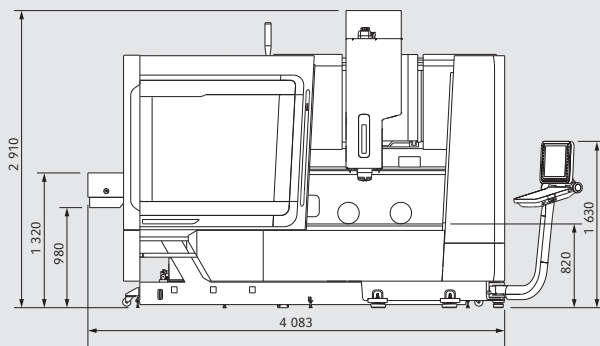


Вид сверху

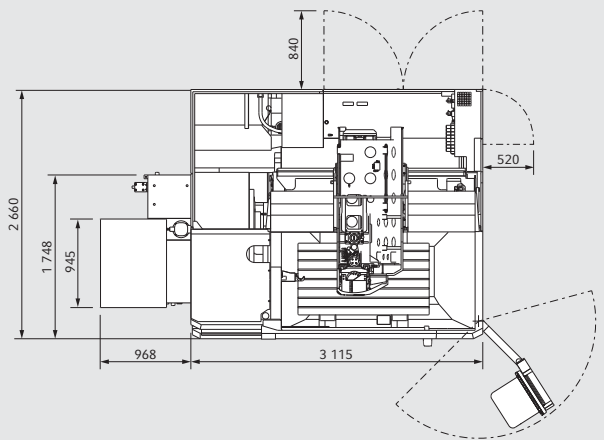


Схемы установки DMC 1150 V

Вид спереди

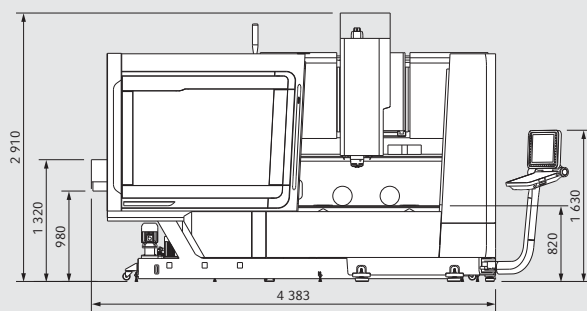


Вид сверху

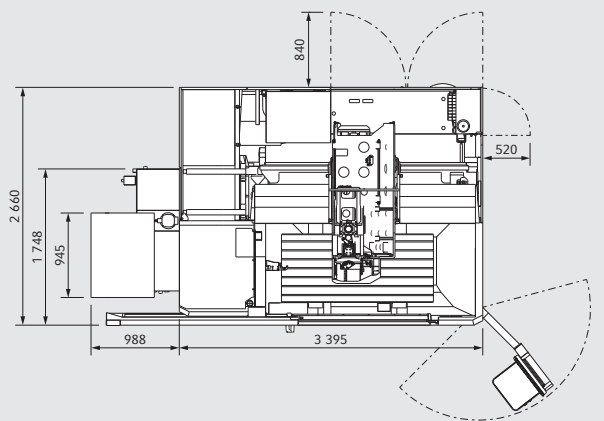


Схемы установки DMC 1450 V

Вид спереди



Вид сверху

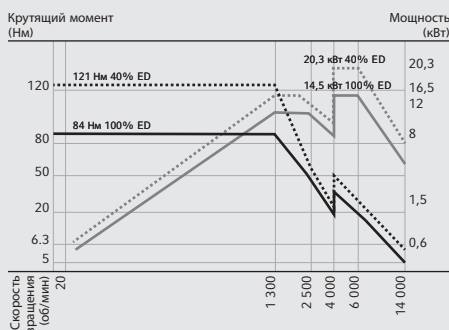


Серия DMC V

Диаграммы мощности шпинделя

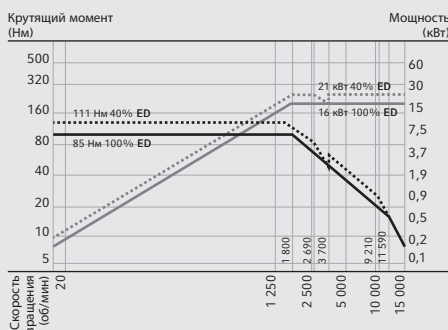
Встроенный шпиндель прямого привода SK40 / HSK-A63

14 000 об/мин / 20,3 кВт / 121 Нм



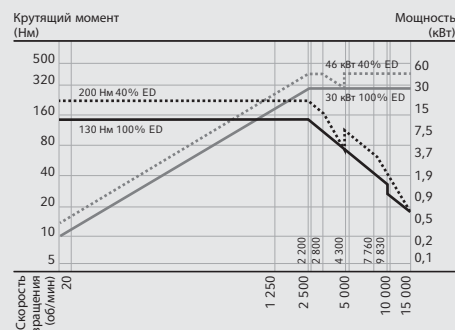
Шпиндель-двигатель SK40 / HSK-A63

15 000 об/мин / 21 кВт / 111 Нм



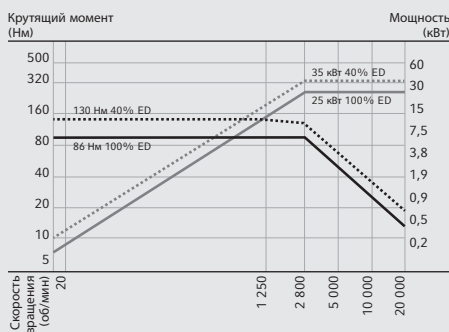
Шпиндель-двигатель SK40 / HSK-A63

15 000 об/мин / 46 кВт / 200 Нм



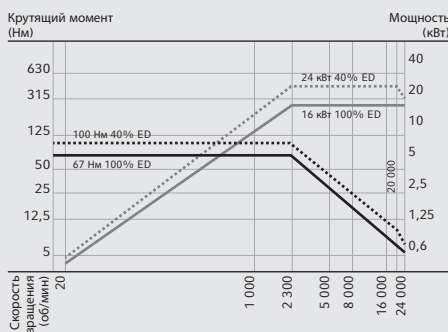
Шпиндель-двигатель SK40 / HSK-A63

20 000 об/мин / 35 кВт / 130 Нм



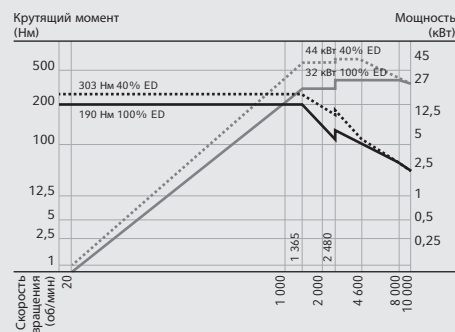
Шпиндель-двигатель HSK-A63

24 000 об/мин / 24 кВт / 100 Нм



Шпиндель-двигатель SK50 / HSK-A100

10 000 об/мин / 44 кВт / 303 Нм



Спектр шпинделей

Скорость вращения // Зажим инструмента
 Мощность (40 / 100% ED) // Крутящий момент (40 / 100% ED)

14 000 об/мин // SK40 / HSK-A63
 20,3 / 14,5 кВт // 121 / 84 Нм

15 000 об/мин // SK40 / HSK-A63
 21 / 16 кВт // 111 / 85 Нм

15 000 об/мин // SK40 / HSK-A63
 46 / 30 кВт // 200 / 130 Нм

20 000 об/мин // SK40 / HSK-A63
 35 / 25 кВт // 130 / 86 Нм

24 000 об/мин // HSK-A63
 24 / 16 кВт // 100 / 67 Нм

10 000 об/мин // SK50 / HSK-A100
 44 / 32 кВт // 303 / 190 Нм

| | DMC 650 V | DMC 850 V | DMC 1150 V | DMC 1450 V |
|----------------------------------|-----------|-----------|------------|------------|
| 14 000 об/мин // SK40 / HSK-A63 | ● | ● | ● | ● |
| 15 000 об/мин // SK40 / HSK-A63 | ○ | ○ | ○ | ○ |
| 15 000 об/мин // SK40 / HSK-A63 | ○ | ○ | ○ | ○ |
| 20 000 об/мин // SK40 / HSK-A63 | ○ | ○ | ○ | ○ |
| 24 000 об/мин // HSK-A63 | ○ | ○ | ○ | ○ |
| 10 000 об/мин // SK50 / HSK-A100 | ○ | ○ | ○ | ○ |

● Стандартное исполнение ○ Опция

Большая рабочая зона

с жестким столом для
заготовок весом до 2 000 кг

DMG MORI

Серия DMC V

Технические характеристики

| | | DMC 650 V | DMC 850 V | DMC 1150 V | DMC 1450 V |
|--|------------------|-----------------------|-----------------------|-----------------------|--|
| Рабочая зона | | | | | |
| Ось X | мм | 650 | 850 | 1 150 | 1 450 |
| Ось Y | мм | 520 | 520 | 700 | 700 |
| Ось Z | мм | 475 | 475 | 550 | 550 |
| Подача | | | | | |
| Усилие подачи | кН | 6,5 | 6,5 | 6,5 | 6,5 |
| Скорость подачи | мм/мин | 42 000 | 42 000 | 42 000 | 42 000 |
| Ускоренный ход | м/мин | 42 | 42 | 42 | 42 |
| Ускорение | м/с ² | 5 | 5 | 5 | 5 |
| Точность позиционирования | | | | | |
| R _{max} согласно VDI/DGQ 3441 | мкм | 6 | 6 | 6 | 6 |
| Инструментальный магазин | | | | | |
| Количество позиций инструмента (SK40, HSK-A63) | | 20 / 30* / 60* / 120* | 20 / 30* / 60* / 120* | 20 / 30* / 60* / 120* | 20 / 30* / 60* / 120* |
| Количество позиций инструмента (SK50, HSK-A100) | | 20 / 40** | 20 / 40** | 20 / 40** | 20 / 40** |
| Макс. диаметр инструмента | мм | 80 / 100** | 80 / 100** | 80 / 100** | 80 / 100** |
| Макс. диаметр инструмента при свободных соседних позициях | мм | 130 / 160** | 130 / 160** | 130 / 160** | 130 / 160** |
| Макс. длина инструмента | мм | 300 / 360** | 300 / 360** | 300 / 360** | 300 / 360** |
| Время от стружки до стружки (SK40, HSK-A63, 20 / 30 позиций) | с. | 5,4 | 5,7 | 6,7 | 7,5 |
| Исполнение стола | | | | | |
| Рабочая поверхность | мм | 960 × 570 | 1 160 × 570 | 1 460 × 750 | 1 760 × 750 |
| Высота загрузки (верхняя кромка стола) | мм | 800 | 800 | 820 | 820 |
| Грузоподъемность стола | кг | 800 | 1 000 | 1 500 | 2 000 |
| Управление | | | | | |
| DMG MORI ERGOline® Control с экраном 19" | | | | | HEIDENHAIN TNC640 |
| DMG MORI ERGOline® Control с экраном 21,5" | | | | | CELOS® на базе SIEMENS 840D solutionline Operate |

* Опция ** Опция SK50 / HSK-A100

| | | DMC 650 V | DMC 850 V | DMC 1150 V | DMC 1450 V |
|--|--------|-----------------|-----------------|-----------------|-----------------|
| Рабочий шпиндель (стандартное исполнение) | | | | | |
| Диапазон частоты вращения до | об/мин | 14 000 | 14 000 | 14 000 | 14 000 |
| Мощность (40 / 100 % ED) | кВт | 20,3 / 14,5 | 20,3 / 14,5 | 20,3 / 14,5 | 20,3 / 14,5 |
| Крутящий момент (40 / 100 % ED) | Нм | 121 / 84 | 121 / 84 | 121 / 84 | 121 / 84 |
| Зажим инструмента согласно DIN 69871 / DIN 69893 | | SK40 / HSK-A63 | SK40 / HSK-A63 | SK40 / HSK-A63 | SK40 / HSK-A63 |
| Рабочий шпиндель (опция) | | | | | |
| Диапазон частоты вращения до | об/мин | 15 000 | 15 000 | 15 000 | 15 000 |
| Мощность (40 / 100 % ED) | кВт | 21 / 16 | 21 / 16 | 21 / 16 | 21 / 16 |
| Крутящий момент (40 / 100 % ED) | Нм | 111 / 85 | 111 / 85 | 111 / 85 | 111 / 85 |
| Зажим инструмента согласно DIN 69871 / DIN 69893 | | SK40 / HSK-A63 | SK40 / HSK-A63 | SK40 / HSK-A63 | SK40 / HSK-A63 |
| Рабочий шпиндель (опция) | | | | | |
| Диапазон частоты вращения до | об/мин | 15 000 | 15 000 | 15 000 | 15 000 |
| Мощность (40 / 100 % ED) | кВт | 46 / 30 | 46 / 30 | 46 / 30 | 46 / 30 |
| Крутящий момент (40 / 100 % ED) | Нм | 200 / 130 | 200 / 130 | 200 / 130 | 200 / 130 |
| Зажим инструмента согласно DIN 69871 / DIN 69893 | | SK40 / HSK-A63 | SK40 / HSK-A63 | SK40 / HSK-A63 | SK40 / HSK-A63 |
| Рабочий шпиндель (опция) | | | | | |
| Диапазон частоты вращения до | об/мин | 20 000 | 20 000 | 20 000 | 20 000 |
| Мощность (40 / 100 % ED) | кВт | 35 / 25 | 35 / 25 | 35 / 25 | 35 / 25 |
| Крутящий момент (40 / 100 % ED) | Нм | 130 / 86 | 130 / 86 | 130 / 86 | 130 / 86 |
| Зажим инструмента согласно DIN 69871 / DIN 69893 | | SK40 / HSK-A63 | SK40 / HSK-A63 | SK40 / HSK-A63 | SK40 / HSK-A63 |
| Рабочий шпиндель (опция) | | | | | |
| Диапазон частоты вращения до | об/мин | 24 000 | 24 000 | 24 000 | 24 000 |
| Мощность (40 / 100 % ED) | кВт | 24 / 16 | 24 / 16 | 24 / 16 | 24 / 16 |
| Крутящий момент (40 / 100 % ED) | Нм | 100 / 67 | 100 / 67 | 100 / 67 | 100 / 67 |
| Зажим инструмента согласно DIN 69871 / DIN 69893 | | HSK-A63 | HSK-A63 | HSK-A63 | HSK-A63 |
| Рабочий шпиндель (опция) | | | | | |
| Диапазон частоты вращения до | об/мин | 10 000 | 10 000 | 10 000 | 10 000 |
| Мощность (40 / 100 % ED) | кВт | 44 / 32 | 44 / 32 | 44 / 32 | 44 / 32 |
| Крутящий момент (40 / 100 % ED) | Нм | 303 / 190 | 303 / 190 | 303 / 190 | 303 / 190 |
| Зажим инструмента согласно DIN 69871 / DIN 69893 | | SK50 / HSK-A100 | SK50 / HSK-A100 | SK50 / HSK-A100 | SK50 / HSK-A100 |

Центральный офис

ГЕРМАНИЯ:

DMG MORI Германия
 Gildemeister str. 60
 D-33689 Bielefeld
 Тел.: +49 (0) 52 05 / 74 - 22 33
 Факс: +49 (0) 52 05 / 74 - 22 39
 Горячая линия: +49 (0) 52 05 / 74 - 22 22

ЕВРОПА:

DMG MORI Европа
 Sulzer-Allee 70
 CH-8404 Winterthur
 Тел.: +41 (0) 58 / 611 5000
 Факс: +41 (0) 58 / 611 5001
 Горячая линия: +41 (0) 446 545 670

АЗИЯ:

DMG MORI Япония
 2-3-23 Shiomoto Koto-ku, Tokyo
 JP-135-0052, Japan
 Тел.: +81 3 - 6758 - 5900
 Факс: +81 3 - 6758 - 5919

АМЕРИКА:

DMG MORI Америка
 2400 Huntington Blvd.
 Hoffman Estates IL 60192
 Тел.: +1 (847) 593 - 5400
 Факс: +1 (847) 593 - 5433

Европа

DMG MORI Австрия
 Oberes Ried 11 · A-6833 Klaus
 Тел.: +43 (0) 55 23 / 6 91 41 - 0
 Факс: +43 (0) 55 23 / 6 91 41 - 100
 Горячая линия: +43 (0) 1 795 76 109

Стокерау
 Josef Jessernigg-Str. 16 · A-2000 Stockerau
 Тел.: +43 (0) 55 23 / 6 91 41 - 0
 Факс: +43 (0) 55 23 / 6 91 41 - 100

DMG MORI Бенилюкс
Нидерланды
 Wageningselaan 48
 NL-3903 LA Veenendaal
 Тел.: +31 (0) 318 - 55 76 - 11
 Факс: +31 (0) 318 - 52 44 - 29
 Горячая линия: +31 (0) 202 00 81 83

Бельгия
 Hermesstraat 4B · B-1930 Zaventem
 Тел.: +32 (0) 2 / 7 12 10 - 90
 Факс: +32 (0) 2 / 7 12 10 - 99
 Горячая линия: +32 (0) 2 / 2 200 62 - 52

DMG MORI Чехия
 Kaštanová 8 · CZ-620 00 Brno
 Тел.: +420 545 426 311
 Факс: +420 545 426 310
 Горячая линия: +420 239 000 561

Плана
 Chýnovská 535 · CZ-39111 Planá nad Lužnicí
 Тел.: +420 381 406 914
 Факс: +420 381 406 915
 Горячая линия: +420 239 000 561

Словакия
 Brnianska 2 · SK-91105 Trenčín
 Тел.: +421 326 494 824
 Факс: +421 326 524 232
 Горячая линия: +420 239 000 561

DMG MORI Франция
 Parc du Moulin · 1, Rue du Noyer
 B.P. 19326 Roissy-en-France
 F-95705 Roissy CDG Cedex
 Тел.: +33 (0) 1 / 39 94 68 00
 Факс: +33 (0) 1 / 39 94 68 58
 Горячая линия: 0810 90 20 20

Лион
 Parc des Lumières
 1205, Rue Nicéphore Niepce
 F-69800 Saint-Priest
 Тел.: +33 (0) 4 / 78 90 95 95
 Факс: +33 (0) 4 / 78 90 60 00
 Горячая линия: 0810 90 20 20

Тулуза
 Futuropolis Bat. 2 · 2, Rue Maryse Hilz
 F-31500 Toulouse
 Тел.: +33 (0) 5 / 34 25 29 95
 Факс: +33 (0) 5 / 61 20 89 19
 Горячая линия: 0810 90 20 20

Верхняя Савойя
 Espace Scionzier
 520 avenue des Lacs · F-74950 Scionzier
 Тел.: +33 (0) 4 / 50 96 41 62
 Факс: +33 (0) 4 / 50 96 41 30
 Горячая линия: 0810 90 20 20

DMG MORI Венгрия
 Vegyész u. 17-25 · B. Building
 H-1116 Budapest
 Тел.: +36 1 430 16 14
 Факс: +36 1 430 16 15
 Горячая линия: +36 1 777 90 57

DMG MORI Иберика
 Pol. Ind. Els Pinetons
 Avda. Torre Mateu 2-8 · Nave 1
 E-08291 Ripollet · Barcelona
 Тел.: +34 93 - 5 86 30 86
 Факс: +34 93 - 5 86 30 91
 Горячая линия: +34 91- 2 75 43 22

Мадрид
 Avda. Fuentemarr 20 · Nave B4
 E-28823 Coslada · Madrid
 Тел.: +34 91 - 6 69 98 65
 Факс: +34 91 - 6 69 38 34
 Горячая линия: +34 91- 2 75 43 22

Сан-Себастьян
 Edificio Igaraburu
 Pokopandegi, 11 Oficina 014
 E-20018 San Sebastián
 Тел.: +34 / 943 - 10 02 33
 Факс: +34 / 943 - 22 69 29
 Горячая линия: +34 91- 2 75 43 22

DMG MORI Италия
 Via G. Donizetti 138
 I-24030 Brembate di Sopra (BG)
 Тел.: +39 035 62 28 201
 Факс: +39 035 62 28 210

Милан
 Via Riccardo Lombardi 10
 I-20153 Milano (MI)
 Тел.: +39 02 48 94 921
 Факс: +39 02 48 91 44 48

Падова
 Via E. Fermi 7
 I-35030 Veggiano (PD)
 Тел.: +39 049 900 66 11
 Факс: +39 049 900 66 99

DMG MORI Средний Восток
 Jebel Ali Free Zone - JAFZA Towers 18
 Floor 24 · Office 3
 PO Box 262 607 · Dubai, U.A.E.
 Тел.: +971-4-88 65 740
 Факс: +971-4-88 65 741

DMG MORI Польша
 ul. Fabryczna 7
 PL-63-300 Pleszew
 Тел.: +48 62 - 7428 - 000
 Факс: +48 62 - 7428 - 114
 Горячая линия: +48 62 - 7428 - 285

DMG MORI Румыния
 Road Bucuresti
 Pitești, DN7, km 110
 Platforma IATSA
 RO-117715 Pitești · Stefanesti
 Тел.: +40 2486 10 408
 Факс: +40 2486 10 409

DMG MORI Россия
 Старопетровский проезд, 1А
 RU-125 130, Москва
 Тел.: +7 495 139 74 11
 Факс: +7 495 139 74 12

Екатеринбург
 ул. Софьи Ковалевской, 4, литера Z
 620049, Екатеринбург
 Тел.: +7 343 379 04 73
 Факс: +7 343 379 04 74

Ульяновск
 Ульяновский
 станкостроительный завод
 ул. ДМГ МОРИ, 1
 RU-433 400, Ульяновск
 Тел.: +7 8422 590 650
 Факс: +7 8422 590 651

Новосибирск
 Тел.: +7 961 228 36 88
 Тел.: +7 905 938 86 88

DMG MORI Скандинавия
Финляндия и Прибалтика
 Jasperintie 310
 FI-33960 Pirkkala
 Тел.: +358 10 271 4450
 Горячая линия: +358 10 271 4460

Швеция
 E A Rosengrens gata 5
 SE-421 31 Västra Frölunda
 Тел.: +46 771 - DMG MORI
 Факс: +46 31 47 63 51
 Горячая линия: +46 (0) 771 365 724

Дания
 Snaremoesevej 188A
 DK-7000 Fredericia
 Denmark
 Тел.: +45 70 21 11 11
 Горячая линия: +45 70 21 11 12

Норвегия
 P.O. BOX 64
 N-3106 NØTTERØY
 Тел.: +47 33 22 29 90
 Горячая линия: +47 33 22 29 99

DMG MORI Швейцария
 Sulzer-Allee 70
 CH-8404 Winterthur
 Тел.: +41 (0) 58 / 611 50 00
 Факс: +41 (0) 58 / 611 50 01
 Горячая линия: +41 (0) 58 611 55 55

DMG MORI Греция
 Ag. Georgiou 5 - Patriarchiko Pylaia,
 Cosmos Offices, PO 60233
 GR-57001 Thessaloniki, Greece
 Тел.: +30 2310 474486
 Факс: +30 2310 474487

DMG MORI Турция
 Ferhatpaşa Mah. Gazipaşa Cad. NO: 11
 TR-34885 Ataşehir · İstanbul
 Тел.: +90 216 471 66 36
 Факс: +90 216 471 80 30
 Горячая линия: +90 216 471 66 36

DMG MORI Великобритания
 4030 Siskin Parkway East
 Middlemarch Business Park
 Coventry CV3 4PE · GB
 Тел.: +44 (0) 247 / 651 6120
 Факс: +44 (0) 247 / 651 6136
 Горячая линия: +44 (0) 203 / 024 1514

DMG MORI Россия

Старопетровский проезд, 1А RU-125 130, Москва
 Тел.: +7 495 139 74 11 Факс: +7 495 139 74 12
 info@dmgmori.com, www.dmgmori.com



СС PRO.D6935_0416RU D6804_12164D30 Изготовитель оставляет за собой право на внесение изменений в конструкцию. Описание в настоящей публикации является ориентировочным. Компания не несет ответственности за любые ошибки, связанные с применением. КОМПОНЕНТЫ И СИСТЕМЫ УПРАВЛЕНИЯ